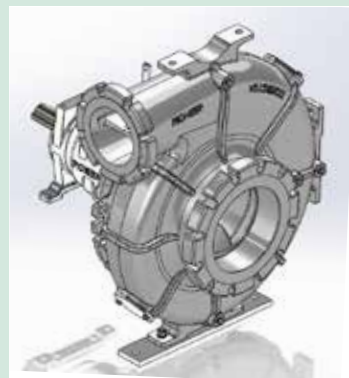


Pioneer Prime

# PP128S22L71



Типовая конфигурация

## Характеристики

### Центробежный насос с вспомогательной вакуумной системой Pioneer Prime

Особенности: полностью автоматическая вакуумная система, возможность продолжительного сухого хода. Предназначен для работы в тяжелых условиях. Поставляется с открытым валом либо на раме с двигателем

Размеры	300 x 200 мм
Максимальная производительность	2760 м³/час
Максимальный напор	220 метров
Производительность в точке оптимального КПД	1800 м³/час
Максимальный КПД	82%
Максимальный размер твердых частиц	76 мм
Максимальная частота вращения вала	2100 об/мин
Всасывающий фланец	300 мм 150 ANSI
Напорный фланец	200 мм 150 ANSI
Смазка подшипника	масло (стандарт) вязкая смазка (опционально)

## Области применения

Строительство  
Горнодобывающая промышленность  
Перекачка сточных вод  
Энергетика

### Высокопроизводительный насос для работы в тяжелых условиях с жидкостями, содержащими крупные твердые частицы

Модель PP128S22 представляет собой высоконапорный насос, изготовленный из твердых материалов, что особенно важно при работах в горнодобывающей отрасли. Двухзавитковый спиральный отвод обеспечивает минимальные радиальные нагрузки. Имея максимальный КПД 82%, модель PP128S22 обладает высокой производительностью при больших скоростях вращения, что делает ее идеальной в работе по водоотливу на глубоких разрезах.

### Всасывающая система UltraPrime™

Всасывающая система	Диафрагменный насос с механическим приводом
Производительность	84 м³/час
Камера всасывающ. клапана	Одинарная камера с воздушным сепаратором PosiValve™ и поплавком из нержавеющей стали.
Обратный клапан на напоре	Типа «хлопушка» (ковкий чугун, нитрилкаучуковый диск (Buna-n))

### Дополнительная спецификация

Механическое уплотнение	Одинарное, пара трения - карбид вольфрама/ карбид кремния, эластомеры Viton®, корпус и пружина из нерж. стали 300-й серии, рассчитано на работу в режиме сухого хода
Внутрен. подшипник	Однорядный, шариковый
Внешний подшипник	Двухрядный шариковый, радиально-упорный
Вал	Нержавеющая сталь 17-4 PH

### Конструкционные материалы

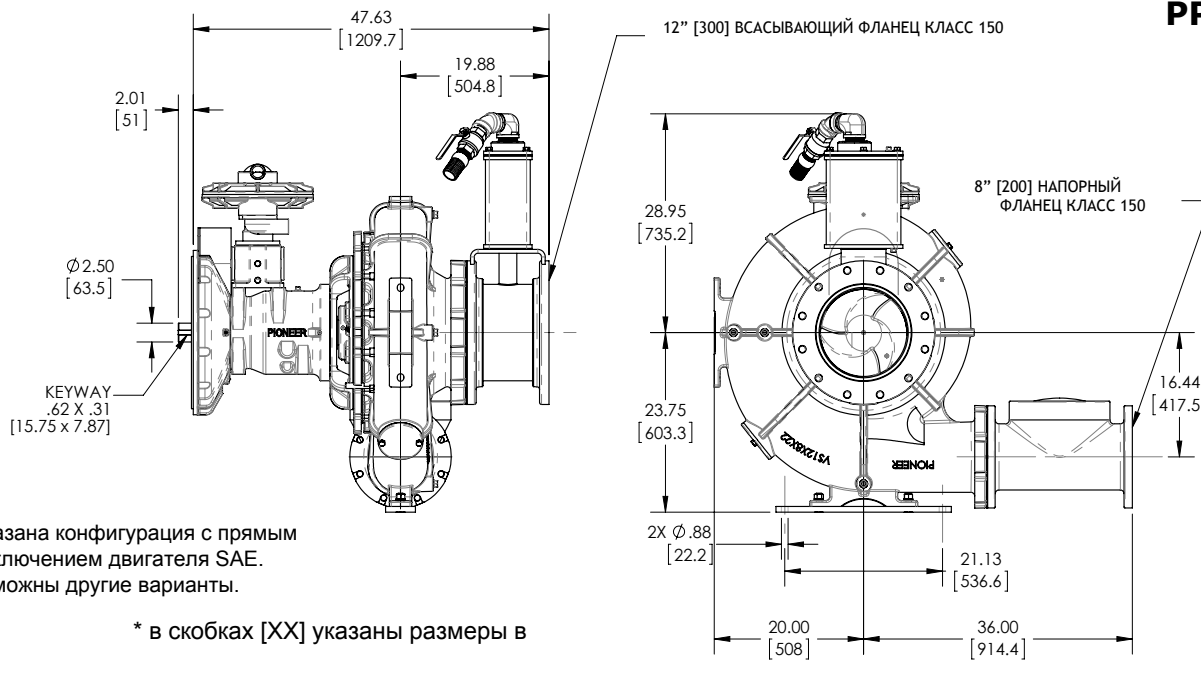
Стандартное исполнение		Варианты исполнения	
Рабочее колесо	CA6NM SS	CD4MCu	Упрочненные металлы
Корпус насоса	Ковкий чугун ASTM A536 65-45-12	CD4MCu	Опционально
Кольцо компенс. износа	ASTM A48 Серый чугун класс 40	316 SS	Опционально
Крышка всасыв. камеры	Ковкий чугун ASTM A536 65-45-12	CD4MCu	Опционально
Кронштейн	Ковкий чугун ASTM A536 65-45-12	CD4MCu	Опционально
Задняя пластина	Ковкий чугун ASTM A536 65-45-12	CD4MCu	Опционально

# Присоединительные размеры



Типовая конфигурация

## PP128S22



Показана конфигурация с прямым подключением двигателя SAE. Возможны другие варианты.

\* в скобках [XX] указаны размеры в

# Диаграмма производительности

Модель: PP128S22

Диаметр рабочего колеса: 22" (558,8 мм)

Скорость вращения вала: переменная

Размер твердых частиц: 76 мм

График #13477HQ

